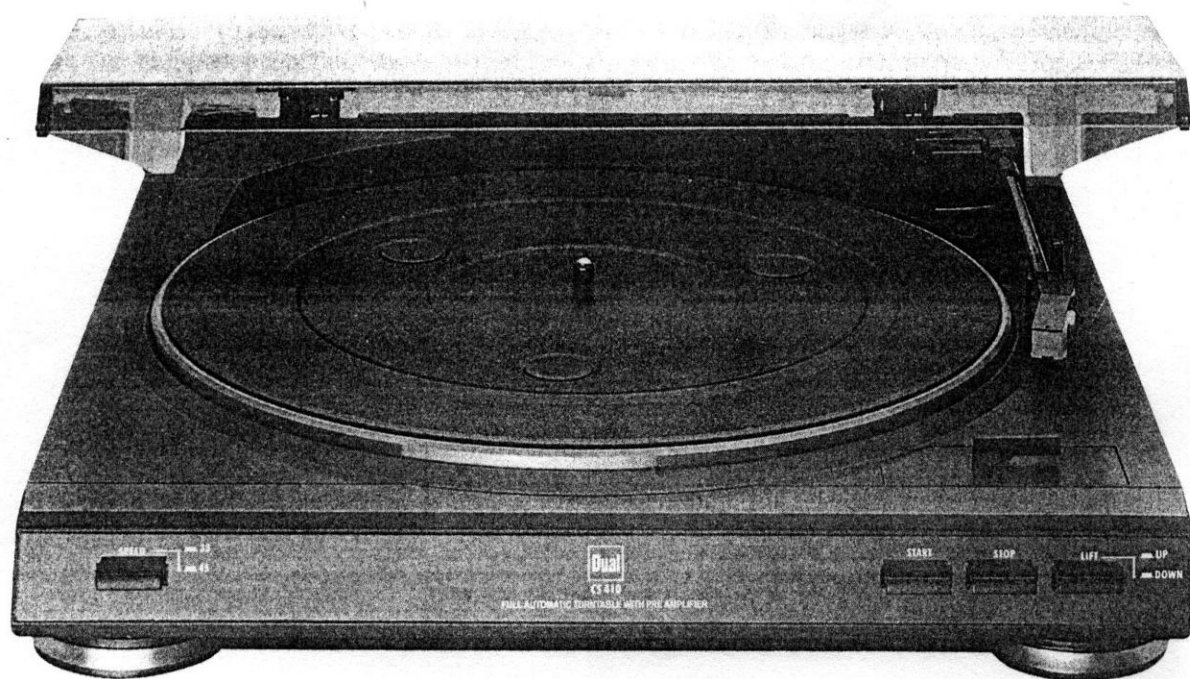


Dual

Проигрыватель виниловых дисков

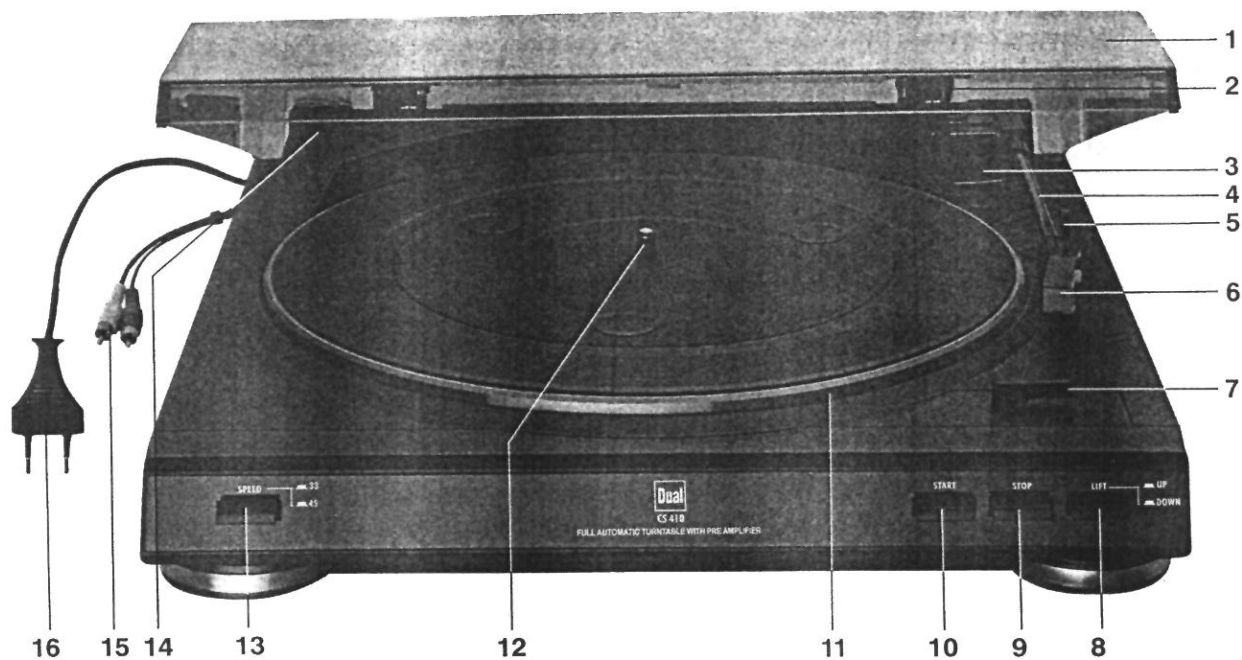


CS 410

Hi-Fi

**Автоматический
проигрыватель
виниловых дисков**

Руководство по эксплуатации



ВНИМАНИЕ: Для предотвращения пожара или электрического удара не допускайте попадания влаги на данный продукт.

1. Крышка
2. Шарнир
3. Регулятор сигнала
4. Звукосниматель
5. Опора тонарма
6. Игла звукоснимателя
7. Ручка SIZE для выбора размера записи
8. Кнопка LIFT для подъема (UP) и опускания (DOWN) звукоснимателя
9. Кнопка STOP (Стоп)
10. Кнопка START (Пуск)
11. Вращающееся основание
12. Ось вращающегося основания
13. Переключатель выбора скорости SPEED
14. Держатель центрирующей шайбы (для 17-см виниловых дисков)
15. Разъем кабеля записи
16. Шнур питания (230 В/50 Гц)

Место установки

Данное устройство можно устанавливать только на горизонтальную поверхность без вибрации. Устройство не должно подвергаться воздействию высоких температур, прямого солнечного света, влаги, пыли, дыма или пара, **иначе устройство может выйти из строя.**

Если рядом с проигрывателем находится телевизор или радиоприемник, его нужно отключать во время воспроизведения **чтобы избежать электромагнитных помех.**

Если устройство попало из холодного помещения в теплое, в нем может возникнуть конденсат. Устройство не должно включаться в течение нескольких часов, **иначе конденсат может вызвать опасное короткое замыкание цепей.**

Используйте только чистящие средства (антистатик), предназначенные для очистки данного устройства и вращающегося основания. Их можно найти по месту приобретения устройства.

Подготовка

Распакуйте устройство и все принадлежности. Сохраните упаковку для будущего использования при транспортировке.

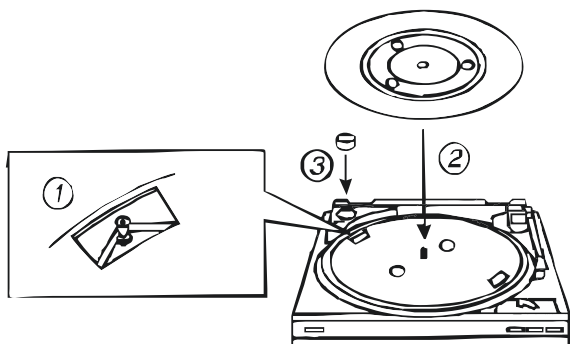
Ремень и вращающееся основание (1):

Устройство поставляется с ремнем, уже одетым на шкив вращающегося основания **11**. Ремень снабжен лентой, которая помогает устанавливать его. Поместите вращающееся основание на ось **12**. Поверните вращающееся основание так, чтобы паз оказался над ведущим двигателем. Поднимите ремень из желобка за ленту, описанную выше, и оденьте его на середину ведущего шкива. Удалите ленту.

Покрытие вращающегося основания (2): Сейчас поместите резиновый диск покрытия вращающегося основания на вращающееся основание.

Центрирующая шайба (3):

Центрирующая шайба необходима для пластинок без центрирующей звездочки. Если центрирующая шайба не нужна, ее можно установить на держатель **14**.



Звукосниматель:

Звукосниматель **4** закреплен лентой для транспортировки. Удалите эту ленту перед началом использования. Перед транспортировкой нужно закрепить звукосниматель этой лентой для предотвращения повреждения из-за тряски.

Крышка:

Шарниры **2** уже закреплены на крышке **1**. Вставьте шарниры крышки в предназначенные для них пазы на корпусе устройства.

Подключение усилителя

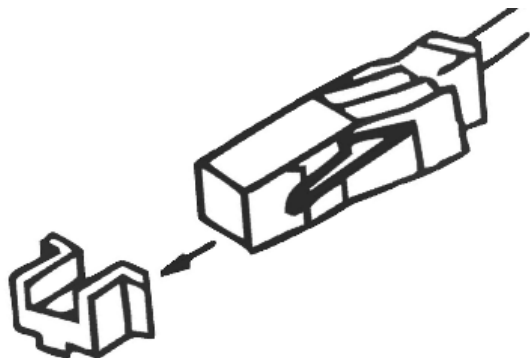
Подключите вилку выходного кабеля **15** к разъему AUX или LINE IN (Линейный вход) на задней панели усилителя. Обратите внимание на правильность подключения левого и правого канала (красный или черный = правый канал, белый = левый канал).

Примечание: Данный проигрыватель содержит встроенный предусилитель.

Вставьте шнур питания **16** в разъем питания устройства. Вставьте вилку шнура питания в розетку. Устройство рассчитано на питание от сети 230 В/50 Гц.

Закрепление и снятие защитного колпачка иглы

Защитный колпачок иглы должен быть снят с картриджа **6** перед началом воспроизведения. Для этого потяните его вперед.



После окончания воспроизведения рекомендуется надевать защитный колпачок для защиты иглы звукоснимателя.

Автоматический запуск и выбор скорости

- Поставьте виниловый диск. Переключателем **7** установите соответствующий диаметр (30 см или 17 см). Переключателем **SPEED (13)** установите скорость вращения пластинки 33 или 45 об/мин. Убедитесь, что переключатель **LIFT (8)** находится в положении **DOWN**.
- Нажмите кнопку **START (10)**. Пластинка начнет вращаться с заданной скоростью. Звукосниматель автоматически опустится на пластинку и начнется воспроизведение.

Ручной запуск и регулировка сигнала

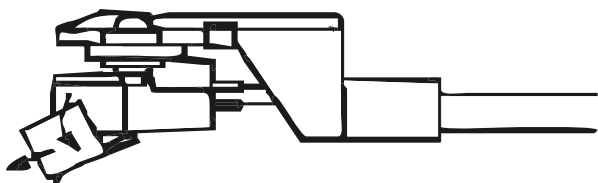
- Поставьте виниловый диск. Переключателем **7** установите соответствующий диаметр (30 см или 17 см). Переключателем **SPEED (13)** установите скорость вращения пластинки 33 или 45 об/мин. Убедитесь, что переключатель **LIFT (8)** находится в положении **UP**.
- Поднимите звукосниматель с подставки **5** и поместите его над вводным желобком. Пластинка начнет вращаться с заданной скоростью. Звукосниматель опустится при установке переключателя **LIFT (8)** в положение **DOWN**.
- Тонарм можно поднять в любой момент, например, для приостановки воспроизведения, используя ручку **8** (установив ручку в положение **UP**). При этом пластинка будет продолжать вращаться.

Остановка

- В конце записи тонарм автоматически возвращается на подставку и устройство отключается.
- Вы можете отключить проигрыватель, нажав кнопку **STOP (9)** или установив ручку **8** в положение **UP** и установив звукосниматель на подставку.

Игла звукоснимателя DN 402 S

Игла подвержена естественному износу во время воспроизведения. Поэтому мы рекомендуем регулярно проводить проверки — по меньшей мере, один раз каждые 300 часов воспроизведения в случае использования иглы с алмазным наконечником. Изношенная или поврежденная (сломанная) игла повреждает виниловые диски. Поэтому используйте для замены только иглы DN 402 S. Иглы других типов часто вызывают заметное ухудшение качества звучания и ускоренный износ пластинок. Извлекайте иглу, потянув ее диагонально вниз. Устанавливайте иглу в обратном порядке.



Технические характеристики Измеренные значения = номинальные значения	
Предусилитель Интегрированный	
Ведущий двигатель Двигатель постоянного тока с электронным управлением	
Напряжение питания	230 В
Частота сетевого напряжения	50 Гц
Потребляемая мощность	3 Вт
Скорость вращения грампластинок (об/мин)	33, 45
Коэффициент детонации DIN/WRMS	< ±0,15%
Отношение сигнал/шум (DIN 45500)	< 60 дБ
Эффективная длина тонарма	195 мм
Картридж HiFi DIN 45500	Dual DMS 402 S
Алмазная игла Эллиптическая	Dual DN 402 S 16,5 мкм
Диапазон частот	20 Гц – 19 кГц
Выход	300 мВ, 5 см, 1 кГц
Способность к слежению	65 мкм
Общая емкость Выводы тонарма и аудиокабели	100 пФ
Размеры (Ш x В x Г)	360 x 98 x 349