

EMOTIVA®



BASX A-5175

Усилитель мощности
Руководство пользователя

Усилитель мощности BASX A-5175



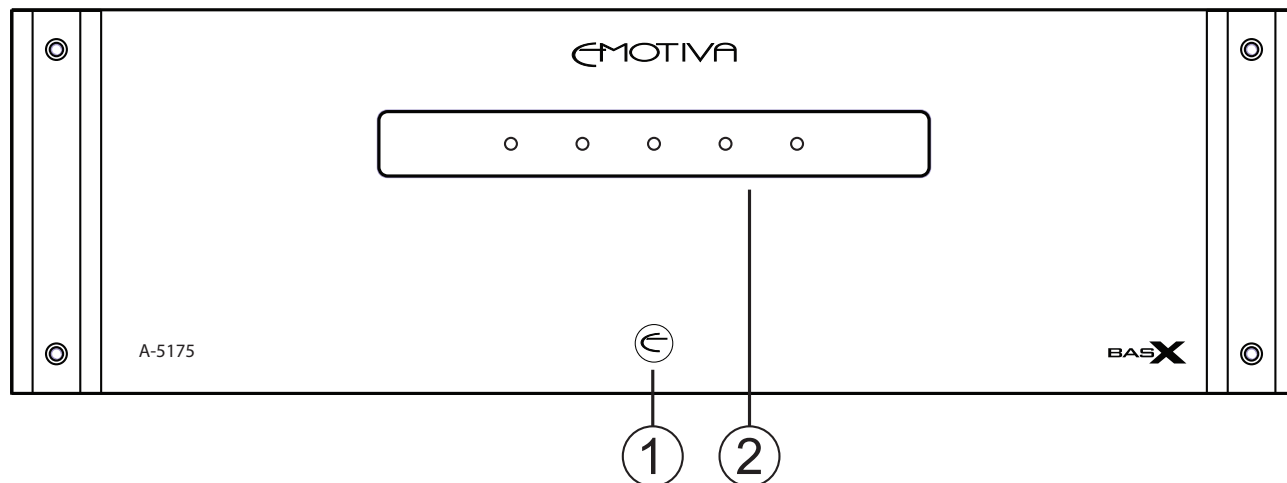
Усилитель мощности BASX A-5175

Содержание

Важная информация по технике безопасности и пояснения для символов	
Передняя панель BASX A-5175	2
Задняя панель BASX A-5175	3
Быстрый запуск	5
Подключения	6
Чистка и обслуживание	7
Технические характеристики	8
Устранение неисправностей	11

Усилитель мощности BASX A-5175

BASX A-5175



Передняя панель BASX A-5175

1. Кнопка Standby

Нажмите кнопку Standby, чтобы включить усилитель. Нажмите ее еще раз для возврата в режим ожидания. Кольцевой индикатор вокруг кнопки подсвечивается желтым светом в режиме ожидания и синим в рабочем режиме.

Примечание: Для использования усилителя BASX A-5175 необходимо включить (ON) на задней панели клавишный выключатель сетевого электропитания.

2. Окно отображения состояния

В этом окне расположены светодиодные индикаторы состояния.

Примечание: Светодиодные индикаторы состояния можно отключить с помощью соответствующего переключателя на задней панели.

Примечание: В режиме ожидания кольцевой индикатор кнопки Standby загорается желтым светом, а светодиоды состояния не горят. В нормальном режиме работы светодиоды состояния и индикатор кнопки Standby подсвечиваются синим. Один или оба светодиода состояния мерцают красным, указывая на неисправность канала.

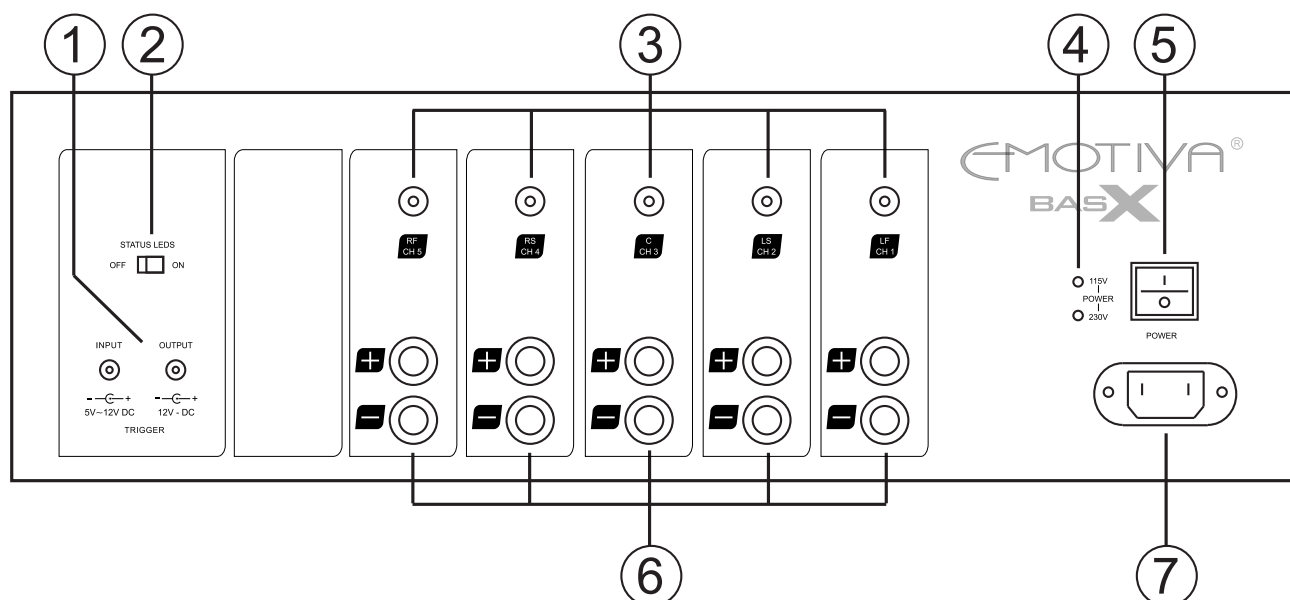
Примечание: Каждая модель усилителя BASX имеет соответствующий светодиодный индикатор состояния для каждого канала.

Нажмите кнопку Standby, чтобы включить усилитель. Нажмите ее еще раз для возврата в режим ожидания. Кольцевой индикатор вокруг кнопки подсвечивается желтым светом в режиме ожидания и синим в рабочем режиме.

Примечание: Для использования этого усилителя BASX необходимо включить (ON) на задней панели клавишный выключатель сетевого электропитания.

Усилитель мощности BASX A-5175

Задняя панель BASX A-5175



1. Триггерный вход и выход

Усилитель BASX A-5175 включается (из дежурного режима) при появлении запускающего сигнала на входе TRIGGER, а после исчезновения этого сигнала усилитель возвращает в режим ожидания. Когда усилитель BASX включен, на выходе TRIGGER имеется сигнал напряжением 12 вольт для управления другими устройствами.

2. Переключатель светодиодов состояния

Отключает светодиоды состояния на передней панели светодиоды, когда находится в состоянии OFF.

3. Несимметричные входы

BASX A-5175 имеет отдельные несимметричные входы для каждого канала.

Примечание: Все каналы в усилителе мощности BASX совершенно одинаковые, так что вы можете использовать их по своему усмотрению.

4. Светодиодные индикаторы сетевого напряжения питания

BASX A-800 разработан для использования с источниками сетевого электропитания 115 В или 230 В, которые он автоматически распознает и настраивается для дальнейшей работы. Эти светодиодные индикаторы укажут какое напряжение сети обнаружил усилитель BASX A-5175.

Усилитель мощности **basX A-5175**

5. Клавишный выключатель сетевого напряжения питания

Выключатель сетевого электропитания усилителя **BasX A-5175** имеет два положения (вкл/выкл). Когда этот выключатель находится в выключенном состоянии, не действуют никакие другие регуляторы (**BASX A-5175** не включается с передней панели или с помощью триггерного сигнала).

6. Клеммы для подключения акустических систем

Выходы для АС на **BASX A-5175** выполнены с использованием универсальных зажимных клемм, позволяющих подключать кабели различного типа, включая имеющие разъемы типа «банан», вилочные наконечники и зачищенные концы проводов.

7. Розетка IEC для подключения кабеля питания

BASX A-5175 может питаться от любой розетки бытовой электросети с напряжением 115 В или 230 В, 50/60 Гц. К такой розетке может подключаться съемный кабель питания стандарта IEC (в комплекте имеется высококачественный кабель питания).

Усилитель мощности BASX A-5175

Быстрый запуск

Для того, чтобы получить максимум возможностей от вашего усилителя BASX A-5175, мы настоятельно рекомендуем полностью прочитать инструкцию. Для тех, у кого совсем нет для этого времени или желания предназначен данный раздел, который включает основные сведения для быстрого запуска усилителя.

- Выберите безопасное место для размещения вашего усилителя мощности BASX A-5175.
- Подключите к усилителю мощности BASX к источнику сигнала.
- Подключите усилитель мощности BASX к комплекту акустических систем (4 Ом или 8 Ом) с использованием кабелей достаточного сечения (по крайней 16AWG (вполне подойдет диаметр жил 1,5 мм)).
- Найдите любимую музыку.
- Включите питание усилителя клавишным сетевым выключателем и установите желаемый уровень громкости.
- Приятного прослушивания!

Получаемое от прослушивания музыки удовольствие даст прекрасный повод для прочтения остальной части руководства, чтобы больше узнать о возможностях BASX A-5175.

Усилитель мощности BASX A-5175

Подключения

Подключение акустических систем к BASX A-5175

Ваш усилитель мощности BASX не имеет особых требований к соединениям и включает высококачественные универсальные зажимные клеммы.

- **Всегда** выключайте питание усилителя перед подключением или отключением кабелей громкоговорителей или источника сигнала.
- **Перед** включением вашего усилителя мощности BASX всегда убедитесь, что акустические кабели надежно закреплены и не замкнуты друг с другом или с какими-либо другими кабелями.
- **Всегда** используйте высококачественный акустический кабель (по крайней мере 16AWG (вполне подойдет кабель с диаметром жил 1,5 мм)).
- Если придется использовать провода недостаточного сечения, старайтесь сделать их как можно короче.
- Будьте внимательны, «синфазно» подключайте провода от акустических систем (плюс/красная клемма на каждой АС подключается к плюсу/красной клемме на усилителе).
- Старайтесь использовать провода равной длины и сечения для обеих АС в каждой паре (используйте провода одинакового диаметра и длины для обоих фронтальных и для обоих задних акустических систем).
- Если вы используете многожильные кабели, соблюдайте осторожность, чтобы избежать коротких замыканий (в результате расплетения и касания отдельных жил).

Подключение входного источника к усилителю мощности BASX

В усилителе BASX A-5175 используются несимметричные (небалансные) входы (RCA).

Рекомендуется использовать кабели достаточно высокого качества, длиной не более, чем это необходимо и, по возможности, избегать укладки сигнальных кабелей рядом с кабелями питания и акустическими кабелями.

НЕ ПОДКЛЮЧАЙТЕ цифровой сигнал на входы усилителя BASX (в этом случае вы можете повредить его или акустические системы).

Подключение триггерного входа и выхода

Триггерный вход принимает сигнал постоянного напряжения 12 В (номинальный уровень) от другого устройства через стандартный моно-разъем 1/8". Когда появляется триггерный сигнал усилитель BASX включается, когда триггерный сигнал исчезает усилитель возвращается в режим ожидания. Когда включено (ON) сетевое питание для усилителя мощности BASX (и он не находится в режиме ожидания), на выходе TRIGGER устанавливается постоянное напряжение 12 В, которое может использоваться для включения других устройств, имеющих возможность триггерного запуска.

Сетевое напряжение питания

BASX A-5175 может питаться от любой розетки бытовой электросети с напряжением 115 В или 230 В, 50/60 Гц. Этот усилитель мощности BASX автоматически определяет значение сетевого напряжения и настраивается на него. Светодиодные индикаторы указывают выбранное усилителем сетевое напряжение питания.

Усилитель мощности BASX A-5175

Чистка и обслуживание

Периодическое обслуживание

Ваш BASX A-5175 не требует никакого периодического обслуживания или калибровки.

Очистка усилителя BASX A-5175

- В случае необходимости, следует осторожно очистить BASX A-5175 мягкой тряпкой.
- Если что-то липкое попало на переднюю панель или корпус усилителя, их следует очистить слабым чистящим раствором, нанесенным на мягкую тряпку, а затем протереть чистой тряпкой, смоченной обычной водой и осушить с помощью мягкой сухой тряпки или салфетки.

Примечание: НЕ РАСПЫЛЯЙТЕ воду или чистящий раствор прямо на усилитель или в вентиляционные отверстия.

Усилитель мощности BASX A-5175

Технические характеристики

Выходная мощность

Выходная мощность на канал; два рабочих канала.
175 Вт / канал (ср. квадр.); 20 Гц – 20 кГц; КНИ < 0,1%; на 8 Ом
250 Вт / канал (ср. квадр.); 20 Гц – 20 кГц; КНИ < 0,1%; на 4 Ом

Диапазон воспроизводимых частот (при номинальной мощности; нагрузка 8 Ом)

20 Гц – 20 кГц (+/- 0,1 дБ)

Расширенная частотная характеристика

20 Гц – 20 кГц (+0/- 1,5 дБ)

КНИ + шум

< 0,07% (по шкале А); при номинальной мощности; 1 кГц; 8 Ом

Отношение сигнал/шум (нагрузка 8 Ом)

> 115 дБ; при номинальной мощности (по шкале А).
> 95 дБ; 1 Вт (по шкале А).

Минимальный рекомендуемый импеданс нагрузки

4 Ом; что соответствует одной нагрузке 4 Ом или двум параллельно соединенным нагрузкам 8 Ом

Коэффициент демпфирования (нагрузка 8 Ом)

> 500.

Выходные акустические клеммы

Универсальные винтовые клеммы аудиофильского класса

Источник электропитания

Линейный источник питания с тороидальным трансформатором повышенной мощности.

Входная чувствительность (номинальная мощность; нагрузка 8 Ом)

1,2 В.

Усилитель мощности BASX A-5175

Коэффициент усиления

29 дБ

Входные соединения

Один несимметричный (небалансный) вход (RCA) на каждый канал

Входной импеданс

27 кОм.

Триггерный запуск

Триггерный вход: 5 – 12 В (перем. или пост.); входной ток <10 мА.

Триггерный выход: 12 В (пост. ток); может управлять любой нагрузкой с током до 120 мА.

Требования к питанию

~115 или ~230 В; 50 / 60 Гц (определяется автоматически).

Органы управления и индикаторы лицевой панели

Режим ожидания: нажимная кнопка (кольцевая подсветка меняет цвет, указывая режим ожидания или рабочий режим).

Светодиодные индикаторы состояния; по одному на канал; голубой цвет.

Светодиодные индикаторы состояния изменяют цвет на красный, что указывает на неисправность.

Органы управления на задней панели

Выключатель сетевого электропитания клавишного типа.

Выключатель светодиодных индикаторов состояния; отключает светодиодные индикаторы состояния на передней панели

Система защиты

BASX A-5175 имеет защиту от превышения рабочей температуры, короткого замыкания контактов акустических систем, замыкания на землю и других общих неисправностей.

Усилитель мощности BASX A-5175

Габаритные размеры:

432 мм (Ш) × 152 мм (В) × 420 мм (Г) (с учетом разъемов и ножек).

432 мм (Ш) × 140 мм (В) × 420 мм (Г) (без ножек).

Масса

16,5 кг (без упаковки)

20 кг (в упаковке)

Усилитель мощности BASX A-5175

Устранение неисправностей

Усилитель BASX A-5175 тщательно спроектирован и изготовлен из высококачественных прецизионных компонентов для того, чтобы обеспечить многолетнюю безотказную работу. В действительности, мы сомневаемся, что вы когда-либо будете иметь какие-либо проблемы с вашим усилителем мощности BASX, но если придется что-то делать, вот несколько советов, которые могут вам пригодиться.

Проблема: Нет звука, не работает индикация.

Причина: Нет электропитания.

- Убедитесь в том, что клавишный выключатель сетевого питания на задней панели установлен в положение ON.
- Убедитесь в наличии сетевого напряжения в розетке.
- Убедитесь в том, что разъем кабеля питания полностью и плотно установлен в сетевой разъем на BASX.

Проблема: Усилитель мощности BASX работает нормально, но ни один из светодиодов состояния на передней панели не горит.

Причина: Выключена светодиодная индикация состояния.

- Установить в положение ON (вкл.) переключатель светодиодов состояния на задней панели.

Проблема: Нет звука или слышен искаженный звук. Подсветка кнопки Standby и светодиоды состояния горят синим цветом.

Причина: Ваш BasX A-800 не указывает на неисправность.

- Проверьте источник входного сигнала.
- Проверьте ваши акустические системы и подключения к ним.

Проблема: Не слышно звука, один или более светодиодов состояния мигают красным цветом.

Причина: Усилитель мощности BASX находится в режиме защиты, что свидетельствует о неисправности.

- Выключите (OFF) и снова включите (ON) клавишный выключатель сетевого питания, чтобы очистить состояние неисправности.
- Если неисправность остается, следует искать короткое замыкание кабеля или повреждение акустических систем.
- Проверь источники звука и соединения с ними (плохие соединения, постоянное напряжение на входе или, в другом случае, неисправность компонентов источника может привести к сбою).

Проблема: Подсветка кнопки Standby – желтая, а при появлении триггерного сигнала запуска происходит сбой в работе усилителя.

Причина: Усилитель мощности BASX находится в режиме ожидания и должен реагировать на действительный триггерный сигнал.

- Проверьте исправность триггерного кабеля.
- Проверьте триггерные настройки на устройстве источнике сигнала.



Emotiva Audio Corporation
135 Southeast Parkway Court
Franklin, TN 37064

www.emotiva-rus.ru