

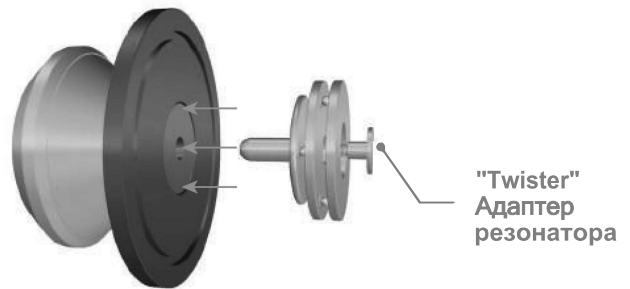
Резонатор & прижим для винила

Dharma

- Принцип работа основан на законах классической механики Ньютона
- Наполнение из 5200 стальных шариков
- Применение сферического маятника в структуре адаптера Twister
- Полный контроль вибраций и осязаемое улучшение качества звучания

Dharma - ключевые свойства

- Эффективный контроль вибраций и осязаемое улучшение качества звучания благодаря рассеянию звуковых колебаний
 - Может использоваться в комбинации с прижима с резонатором
 - Обеспечивает плотный контакт с шпинделем диска через 3 пружины и керамические подшипники
 - Полное рассеяние и конверсия вибраций в тепловую энергию
 - Наполнение из 5200 шариков из нержавеющей стали и меньшего количества керамических
- Применение в качестве прижима для винила - Применение в качестве резонатора



- Dharma устанавливается на шпиндель проигрывателя
 - Подходит к шпинделю высотой до 35 мм
 - Обеспечивает более точное считывание канавки благодаря полному контролю вибраций
- Надевается на стальной адаптер резонатора
 - Деталь 'Twister' устанавливается под нижней частью Dharma

- Dharma не оказывает влияния на тональный баланс
- Звучание становится исключительно чистым благодаря росту разрешения
- Тембры музыкальных инструментов становятся более естественными благодаря лучшей передаче обертонов и ревербераций
- Звук становится более открытым и чистым на фоне глубокой тишины
- Увеличивается количество информации и расширяется динамический диапазон

- Структура адаптера 'Twister'



- Диаграмма конверсии энергии вибраций

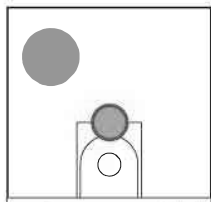


* Полный контакт со шпинделем через три пружины и керамические подшипники

- Определение оптимального места установки

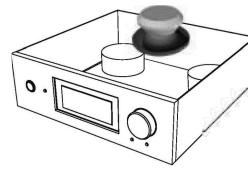
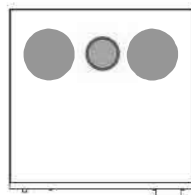
Важно установить Dharma на то место корпуса аппарата, где больше всего выражен резонанс от вибраций сетевого трансформатора или иного источника колебаний.

В каждом отдельном случае Dharma может работать по-разному в связи со структурными различиями и разной жесткостью корпусов.



CD-транспорт

При установке на CD-транспорт нужно найти область, в которой вибрации от сетевого трансформатора и привода диска проявляются максимально.



Сетевое устройство, ЦАП, предварительный усилитель и пр.

При наличии двух трансформаторов внутри корпуса Dharma лучше всего расположить в середине верхней панели.

При этом перед установкой Dharma необходимо убедиться в достаточной жесткости верхней панели.

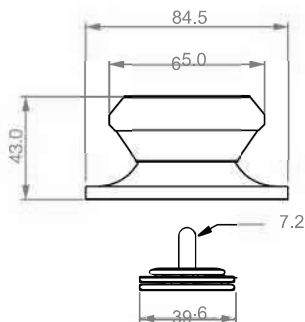
- Внимание!!



Не разбирайте Dharma!
Шарики внутреннего наполнения могут высыпаться!



- Свойства

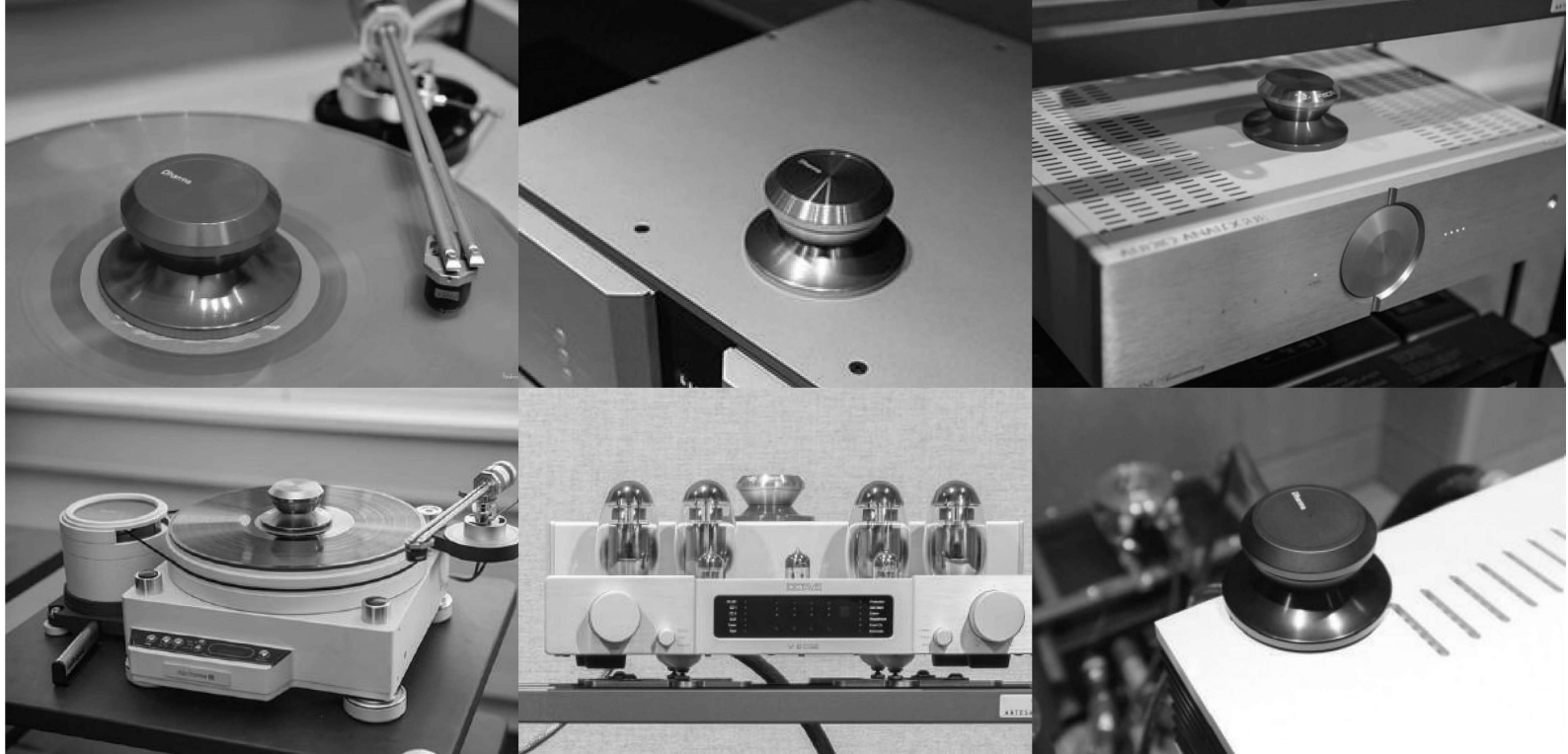


- Размер : 84.5 0 x 43 мм

- Допустимая высота шпинделя: до 35 мм

- 5200 шариков из нержавеющей стали плюс несколько керамических шариков (0.0333 г X 5200 = 173.3 г)

- Общий вес: 427 г (Прижим) + 19.05 г (Адаптер)



Технические данные



Dharma



Twister

Применение	Виниловый прижим CD-транспорт & ЦАП Музыкальный сервер Усилитель Сетевое устройство	
Размеры		
Высота	43 мм	26 мм
Диаметр	85 ф	40 ф)
Вес	427 г / шт.	19.05 г / шт.
Цвет	Серебристый Красный Золотой Серебристый / Голубой Золотой / Красный	Серебристый
Опция	Twister	
Тип	Резонатор & Прижим для винила	Тройной шарнир